

ИЗВЕЩАТЕЛЬ ИНФРАКРАСНЫЙ ПАССИВНЫЙ ИД2 – 100

РУКОВОДСТВО ПО ЭКСПЛУАТАЦИИ

АТПН.425152.005 РЭ



СОДЕРЖАНИЕ

	стр.
1 ОПИСАНИЕ И РАБОТА	3
1.1 Назначение	3
1.2 Технические данные	4
1.3 Состав извещателя	5
1.4 Описание конструкции	6
1.5 Общее устройство и принцип действия	6
2 ИСПОЛЬЗОВАНИЕ ПО НАЗНАЧЕНИЮ	11
2.1 Эксплуатационные ограничения	11
2.2 Подготовка к использованию	11
2.3 Использование извещателя	11
3 ХРАНЕНИЕ	12
4 ТРАНСПОРТИРОВАНИЕ	12

1 ОПИСАНИЕ И РАБОТА

1.1 Назначение

1.1.1 Извещатель инфракрасный пассивный ИД2–100 предназначен для обнаружения нарушителей в контролируемой зоне. Используется для построения периметровых рубежей охраны объектов, протяженных участков местности, фасадов жилых и промышленных зданий, а также внутри помещений. В извещателе используется зеркальная оптика, что существенно улучшает эксплуатационные качества.

1.1.2 Извещатель выполняют следующие функции:

- формируют извещение **ТРЕВОГА** при пересечении нарушителем зоны обнаружения на всей её дальности в соответствии с рис.1.1;
- формирует извещение **НЕИСПРАВНОСТЬ** при нарушении нормального функционирования;
- отображает на светодиодном индикаторе режимы работы извещателя:
 - «**НОРМА**» - отсутствием свечения;
 - «**ТРЕВОГА**» - постоянным свечением в течение 5 с;
 - «**НЕИСПРАВНОСТЬ**» - прерывистым свечением;
- выдаёт на прибор приемно-контрольный (ППК) извещения по двум шлейфам сигнализации (ШС):
 - по ШС1 - извещение **ТРЕВОГА**,
 - по ШС2 - извещение **НЕИСПРАВНОСТЬ**.

1.1.3 Извещатель рассчитан на совместную работу с ППК, работающими на нормально замкнутую цепь ШС.

1.1.4 По устойчивости к воздействию внешней среды извещатель соответствует требованиям ГОСТ 15150-69, климатическому исполнению УХЛ, категории 1.

1.1.5 В части стойкости к механическим внешним воздействующим факторам извещатель соответствует ГОСТ 17516.1-90, группе механического исполнения М1.

1.1.6 Степень защиты, обеспечиваемая оболочкой извещателя, IP65 по ГОСТ 14254-96.

1.1.7 Извещатель сохраняет работоспособность в диапазоне рабочих температур от – 40°С до +50°С при воздействии повышенной влажности окружающего воздуха 93% при температуре 25°С.

1.1.8 Уровень радиопомех, создаваемых извещателем, не превышает значений, установленных ГОСТ Р 51318.22 для оборудования класса Б..

1.1.9 Помехоустойчивость и помехозащищенность извещателя соответствуют ГОСТ Р 51317 с критерием функционирования А, степенью жесткости 2.

1.1.10 Извещатель работает в непрерывном круглосуточном режиме.

1.1.11 Извещатель является восстанавливаемым, обслуживаемым техническим устройством.

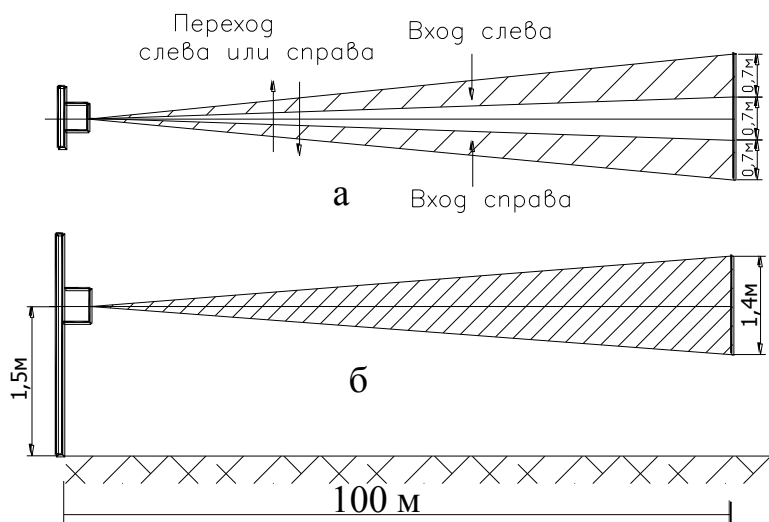


Рис. 1.1. Диаграмма направленности зоны обнаружения
 а– охват по горизонтали
 б– охват по вертикали

1.2 Технические данные

1.2.1 Максимальная дальность действия извещателя – 100 м.

1.2.2 Форма зоны обнаружения – коридорная.

1.2.3 Размер зоны обнаружения в соответствии с рис.1.1 (длина x ширина x высота) - (100x2,1x1,4)м.

1.2.4 Электропитание извещателя осуществляется по отдельной линии от источника напряжения постоянного тока с напряжением от 8 до 28 В и уровнем пульсации напряжения не более 200 мВ.

1.2.5 Ток потребления извещателя во всех режимах работы при напряжении питания 12 В, не более, мА:

- при отключенном подогреве - 20;

- при включенном подогреве – 50.

1.2.6 Время готовности извещателя к работе после подачи питания и проведения тестового контроля работоспособности – не более 1 мин.

1.2.7 Время задержки формирования извещения **ТРЕВОГА** после перехода зоны нарушителем - не более 1 с, время удержания извещения – 5 с.

1.2.8 Время возвращения извещателя в дежурный режим после окончания извещения **ТРЕВОГА** – не более 1 с.

1.2.9 Информативность извещателя равна 3:

- извещение **ТРЕВОГА** - при обнаружении нарушителя;

- извещение **НЕИСПРАВНОСТЬ** - при нарушении нормального функционирования;

- извещение **НОРМА** – отсутствие нарушений и неисправности (дежурный режим);

1.2.10 Извещатель обеспечивает передачу извещений на ППК по шлейфам сигнализации ШС1 и ШС2 размыканием электронных ключей, имеющих следующие параметры:

- рабочий ток ключей – не более 130 мА;

- рабочее напряжение – не более ± 250 В;

- сопротивление закрытого ключа – не менее 10 МОм;

- сопротивление открытого ключа – не более 30 Ом;

- напряжение пробоя изоляции – 1500 В.

1.2.11 Извещение **НОРМА** передается по ШС1 и ШС2 замкнутым состоянием электронных ключей, извещения **ТРЕВОГА** - размыканием ключа по ШС1, **НЕИСПРАВНОСТЬ** - размыканием ключа по ШС2.

1.2.12 В извещателе предусмотрена плавная регулировка чувствительности изменением порога срабатывания в десятикратном диапазоне.

1.2.13 Крепление корпуса извещателей к кронштейну позволяет изменять направление зоны обнаружения в вертикальной плоскости на $\pm 15^\circ$ относительно горизонтальной оси и на $\pm 90^\circ$ в горизонтальной плоскости.

1.2.14 Вероятность обнаружения не менее 0,95 с доверительной вероятностью 0,9.

1.2.15 Вероятность обнаружения обеспечивается при движении нарушителя через зону обнаружения со скоростью от 0,5 до 7 м/с.

1.2.16 Частота ложных тревог не более одной за 750 ч. с доверительной вероятностью 0,9.

1.2.17 Средняя наработка на отказ – не менее 60000 ч;

1.2.18 Средний срок службы – не менее 8 лет.

1.2.19 Габаритные размеры: 215x112x71 мм.

1.2.20 Масса извещателя – 0.55 кг.

1.3 Состав извещателя

1.3.1 Извещатель является функционально и конструктивно законченным изделием, не имеющим составных частей.

1.3.2 Комплект поставки извещателя приведен в таблице 1.

Таблица 1

Обозначение	Наименование и условное обозначение	Количество	Примечание
АТПН.425152.005	Извещатель инфракрасный пассивный ИД2 - 100	1	
АТПН.425152.005 РЭ	Руководство по эксплуатации	1	
АТПН.425152.005 ПС	Паспорт	1	

1.3.3 При установке извещателя на протяженных участках открытой местности и в местах, подверженных воздействию электромагнитных полей, необходимо дополнительно устанавливать Устройство защиты линий связи УЗ АТПН.468243.001.

ВНИМАНИЕ. При отсутствии заземленного устройства УЗ защита извещателя и линий связи от воздействия грозových разрядов и электромагнитных помех не гарантируется!

1.4 Описание конструкции

1.4.1 Общий вид извещателя приведен на рис. 1.2. Конструктивно извещатель выполнен из круглого корпуса (1) с козырьком (8), закрепленных на кронштейне (6) и угольнике (5), обеспечивающих возможность установки на стене, балке, опоре, заборе и т. д. Крепление угольника производится с помощью четырех шурупов. На кронштейне установлен юстировочный винт (7) для точной установки зоны обнаружения по вертикали.

1.4.2 Корпус извещателя состоит из двух неразъемных колец (1), (3). С лицевой стороны корпуса установлено на герметик кольцо с защитным фильтром(2); с другой - крышка (4), скрепленная с корпусом резьбовым соединением с герметизирующей прокладкой. Кольцо с защитным фильтром защищают зеркальную оптику и являются неразборными. Снизу корпуса установлен гермоввод (9) для ввода кабеля. Внутри корпуса установлена плата коммутации с радиоэлементами, разъемными соединителями и перемычками. Под

защитным фильтром установлен светодиод (10) для индикации режимов работы извещателя.

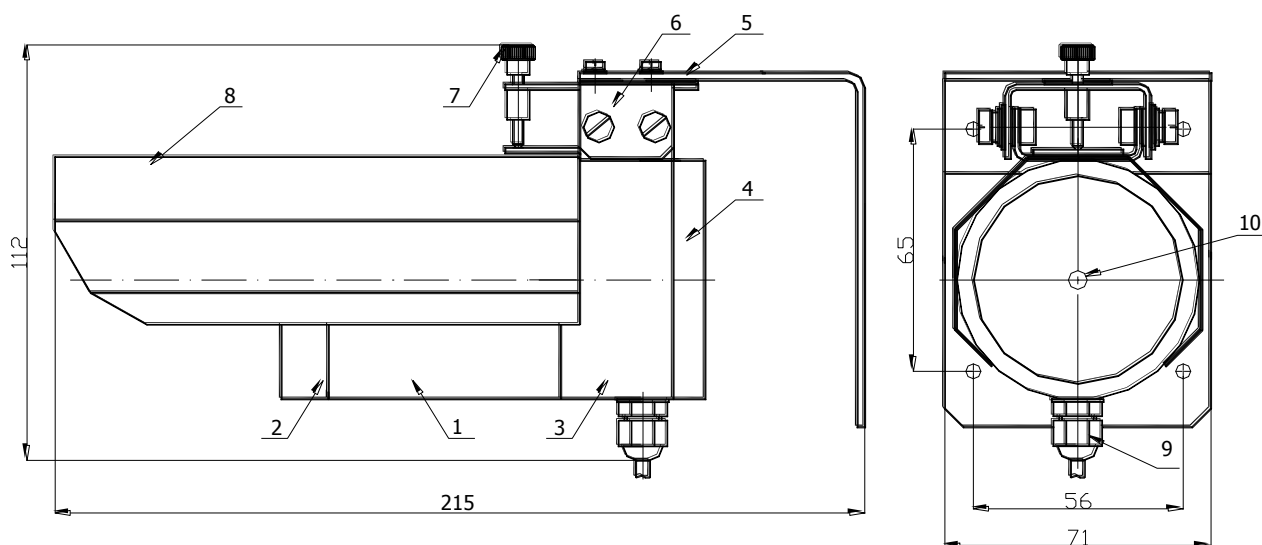


Рисунок 1.2 - Общий вид извещателя

1.5 Общее устройство и принцип действия

1.5.1 В соответствии с рисунком 1.3 на плате коммутации установлены следующие элементы коммутации и регулировки:

- переключики «П1» и «П2» – для выбора более вероятного варианта обнаружения нарушителя:

«П1» и «П2» установлены – при входе нарушителя в зону обнаружения слева или справа от поля зрения и выходе из неё без пересечения формируется извещение **ТРЕВОГА**;

«П1» установлена, «П2» удалена - при входе нарушителя в зону обнаружения слева или справа от поля зрения с пересечением формируется извещение **ТРЕВОГА**;

«П1» удалена, «П2» установлена - извещение **ТРЕВОГА** формируется при входе нарушителя в зону обнаружения слева от поля зрения, при входе справа извещение не формируется;

«П1» удалена, «П2» удалена - извещение **ТРЕВОГА** формируется при входе нарушителя в зону обнаружения справа от поля зрения, при входе слева извещение не формируется.

- переключики «П3», «П4», «П5» являются технологическими и при настройке не используются;

- переключик «П6» – при установке включается внутренний подогрев извещателя;

- потенциометр «Рег.ч» предназначен для регулировки чувствительности извещателя;

1.5.2 Для связи с внешними устройствами на плате установлены следующие разъемные соединители:

- «+U» - для подключения внешнего источника питания и анода светодиода ВУОС (подключается к «+»);

- «И» - для подключения внешнего устройства оптической сигнализации (ВУОС), дублирующего внутренний индикатор (катод светодиода ВУОС);

- «К» - выход сигнала для контроля при проверке извещателя. Для измерения уровня контрольного сигнала на клеммы «К» и «-U» питания подключается вольтметр с входным сопротивлением не менее 1 Мом и шкалой 10 В.;

- «Ш1» - нормально замкнутые контакты шлейфа извещения **ТРЕВОГА**;

- «Ш2» - нормально замкнутые контакты шлейфа извещения **НЕИСПРАВНОСТЬ**.

1.5.3 Под защитным фильтром извещателя установлен внутренний светодиодный индикатор для индикации извещений **ТРЕВОГА** и **НЕИСПРАВНОСТЬ**.

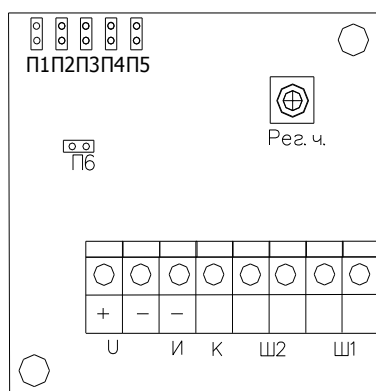


Рисунок 1.3 - Расположение элементов коммутации и индикации на плате

1.5.4 Принцип действия извещателя основан на регистрации разности температуры, возникающей при пересечении нарушителем зоны охраны, образованной двумя расходящимися лучами в форме пирамид с основаниями на границе зоны обнаружения. Диаграмма направленности зоны обнаружения приведена на рисунке 1.1.

1.5.5 В зависимости от установки перемычек П1 и П2 извещатель работает по следующим вариантам обнаружения нарушителя:

- при переходе зоны обнаружения слева от поля зрения;
- при переходе зоны обнаружения справа от поля зрения;
- при переходе зоны обнаружения слева или справа;
- при входе в зону обнаружения слева или справа без перехода.

1.5.6 Возможны две схемы включения извещателей: одиночное и встречное.

При одиночном включении в зоне обнаружения работает один извещатель в соответствии с рисунком 1.1, при встречном включении зону образуют два извещателя, включенные навстречу друг другу (рисунок 1.7). Встречное включение устраняет «мертвые» участки зоны вблизи извещателя, повышает вероятность обнаружения и уменьшает ложные срабатывания. Для уменьшения ложных срабатываний шлейфы извещателей включаются по схеме «**монтажное И**», при которой формирование извещения **ТРЕВОГА** происходит при срабатывании обоих извещателей. Для повышения вероятности обнаружения шлейфы включаются по схеме «**монтажное ИЛИ**». При этом формирование извещения **ТРЕВОГА** происходит при срабатывании одного из извещателей. Схема соединения при одиночном включении приведена на рисунке 1.4, при встречном включении – на рисунке 1.6. Оконечные резисторы Rg1, Rg2 устанавливаются в соответствии с документацией на ППК.

1.5.7 Возможно последовательное соединение нескольких извещателей при одиночном включении (рисунок 1.5). В этом случае извещатели включаются в шлейфы **ТРЕВОГА** и **НЕИСПРАВНОСТЬ** по схеме «**монтажное ИЛИ**».

Соединение извещателей необходимо производить через герметичные разветвительные коробки или УЗГ-И24 в соответствии с рисунками 1.5 и 1.6.

1.5.8 Перед запуском в работу необходимо произвести настройку извещателя в следующей последовательности:

- установить извещатель на месте эксплуатации козырьком сверху;
- вскрыть крышку, переключками П1 и П2 установить необходимый вариант обнаружения в соответствии с п.1.5.1;
- произвести подключение извещателя в соответствии с выбранной схемой, приведенной на рисунках 1.4 - 1.6.

- подать питание на извещатель, дать выдержку не менее 2 минут, в это время проводится тестовый контроль исправности извещателя, снимается извещение **НЕИСПРАВНОСТЬ**, формируется и снимается извещение **ТРЕВОГА**;

- ослабить верхние и боковые винты кронштейна;

1.5.9 Произвести предварительную юстировку извещателя на зону обнаружения путем поворота корпуса в вертикальной и горизонтальной плоскостях таким образом, чтобы оптическая ось была параллельна земле;

- при встречном включении необходимо максимально совместить оптические оси ИД1 и ИД2 в соответствии с рис.1.7, для этого извещатели установить на одинаковой высоте и провести их юстировку в вертикальной и горизонтальной плоскостях таким образом, чтобы противоположный извещатель оказался в центре зоны обнаружения; а оптические оси были параллельны земле;

- с помощью напарника произвести проверку функционирования путем входа или пересечения зоны обнаружения под углом 90° к оптической оси на участках через 5-10 м по всей длине зоны с интервалом между входами (переходами) не менее 10 с;

- при входе или пересечении зоны на каждом участке должно наблюдаться устойчивое формирование сигнала «**ТРЕВОГА**» с засвечиванием светодиодного индикатора на время 5 с и выдачи соответствующего извещения на ППК;

- при неустойчивых срабатываниях повторить юстировку извещателей в вертикальной плоскости с помощью юстировочного винта и снова произвести входы или пересечения зоны обнаружения до получения устойчивого срабатывания извещателя;

- если с помощью юстировки не удастся добиться устойчивого срабатывания извещателя по всей зоне, необходимо увеличить чувствительность извещателя поворотом движка потенциометра «**Рег.ч.**» по часовой стрелке на 1-2 деления и повторить проверку;

- для точной настройки извещателя используется вольтметр. Измерения уровня контрольного сигнала производятся при контрольных переходах в дальней зоне. При этом необходимо добиться максимального значения уровня сигнала в пределах от 0,7 В до 4,8 В.

1.5.10 Затянуть винты, обеспечивающие поворот корпуса, закрыть крышку, смазав резьбу техническим вазелином, затянуть гайку гермоввода.

1.5.11 Извещатель должен перейти в дежурный режим работы.

1.5.12 При появлении ложных срабатываний в дежурном режиме необходимо уменьшить чувствительность извещателя поворотом потенциометра «**Рег.ч.**» на 1-2 деления против часовой стрелки и провести проверку функционирования.

1.5.13 Извещатель работает в следующих режимах:

- контроля работоспособности,
- дежурном,
- тревожном.

Контроль работоспособности осуществляется двумя способами:

- непрерывный – на аппаратном уровне с использованием встроенных схем контроля,
- периодический – в соответствии с регламентом технического обслуживания.

Переход в дежурный режим (постановка на охрану) производится за время технической готовности не более 1 мин. после включения питания. Условиями нахождения извещателя в дежурном режиме являются:

- исправность составных частей извещателя – отсутствие извещения

НЕИСПРАВНОСТЬ,

- отсутствие извещения **ТРЕВОГА**.

Переход в тревожный режим обусловлен входом нарушителя в зону охраны или несанкционированным воздействием на извещатель – сопровождается формированием извещения **ТРЕВОГА**.

Извещатель инфракрасный пассивный ИД2-100

Формирование извещения **НЕИСПРАВНОСТЬ** является следствием выхода из дежурного режима по следующим причинам:

- питание извещателя отсутствует или находится вне нормы,
- обрыва или короткого замыкания линий связи,
- не выхода извещателя на рабочий режим.

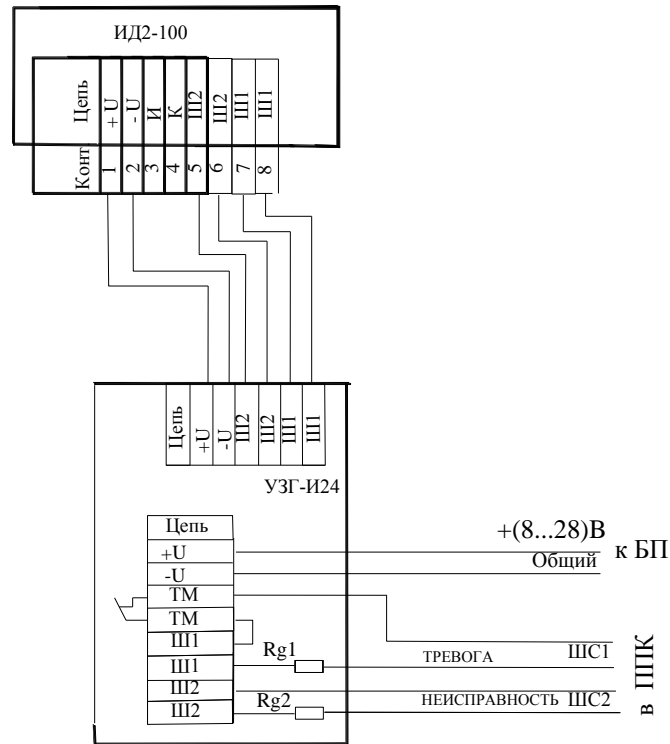
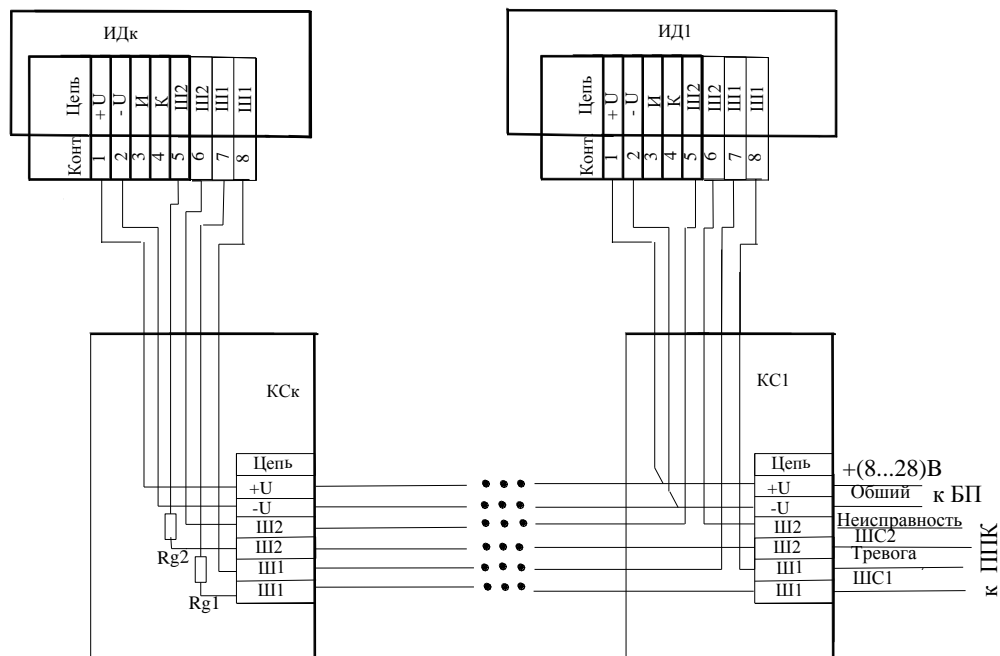


Рис. 1.4 Схема соединения при включении одного извещателя с использованием УЗГ-И24.



Оконечные резисторы Rg1, Rg2 устанавливаются на конце шлейфов в соответствии с документацией на ППК.

Рисунок 1.5 - Схема последовательного соединения нескольких извещателей ИД1 -ИДк с использованием соединительных коробок КС1 - КСк.

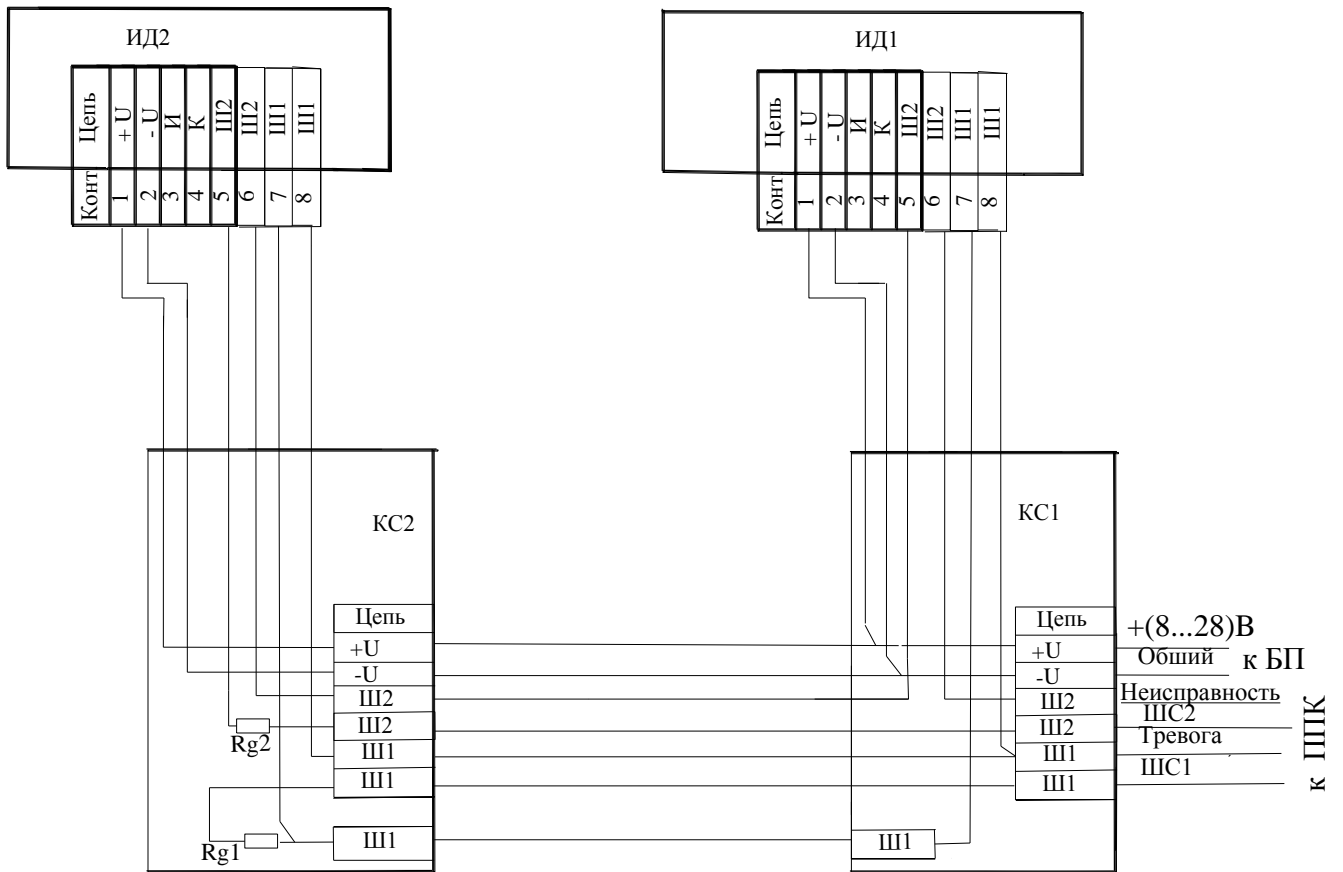


Рис. 1.6 Схема соединения двух извещателей при встречном включении (монтажное И).
 Оконечные резисторы Rg1, Rg2 устанавливаются в соответствии с документацией на ППК.

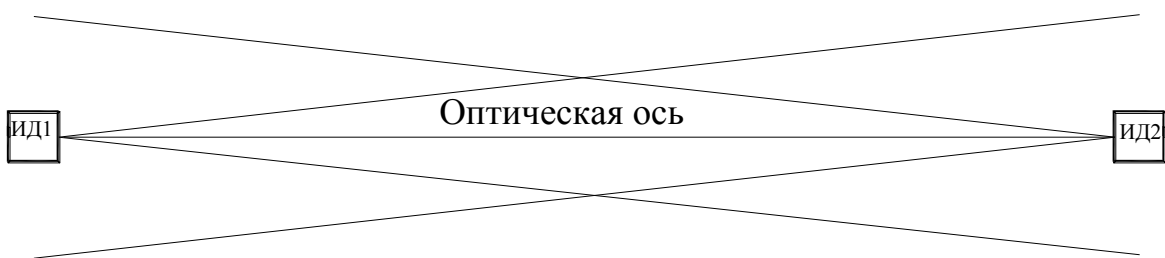


Рис. 1.7 Встречное включение извещателей

2 ИСПОЛЬЗОВАНИЕ ПО НАЗНАЧЕНИЮ

2.1 Эксплуатационные ограничения

2.1.1 В зоне действия извещателя не должно быть мощных источников теплового излучения, необходимо исключить попадание прямых солнечных лучей в защитный фильтр извещателя.

2.1.2 В зоне обнаружения не должно быть посторонних предметов, создающих препятствия для теплового излучения, подвижных объектов, в том числе ветвей деревьев, кустарников, высокой травы, необходимо исключить возможность их появления.

2.1.3 Извещатель необходимо устанавливать таким образом, чтобы направление движения нарушителя было под прямым углом к оси зоны обнаружения. (см. рис.1.1).

2.2 Подготовка к использованию

2.2.1 Подготовка к использованию извещателя производится в соответствии с п.п. 1.5.5...1.5.13 настоящего Руководства применительно к конкретному объекту охраны.

2.3 Использование извещателя

2.3.1 В соответствии с рис. 1.1 зона обнаружения извещателя условно образована двумя лучами, расходящимися в вертикальной и горизонтальной плоскостях в виде двух пирамид. Размер основания каждой пирамиды на расстоянии 100 м от извещателя: 1,4 м по вертикали и 0,7 м по горизонтали, основания разнесены на 0,7 м.

2.3.2 В зависимости от характера охраняемых объектов возможны различные варианты размещения извещателей в зонах охраны:

- по периметру охраняемой зоны;
- на локальных участках охраняемого объекта;
- внутри охраняемого объекта.

2.3.3 Извещатель устанавливается таким образом, чтобы оптическая ось была параллельна поверхности земли. Установка должна обеспечивать надежное обнаружение нарушителя таким образом, чтобы в зону действия извещателя попадали более теплые части тела (голова, руки). При этом мелкие животные не могут перекрывать зоны, или перекрывают частично, не вызывая срабатывания.

2.3.4 При установке на ограждении, стене, балке необходимо обеспечить максимальное перекрытие зоной обнаружения возможных направлений движения нарушителя.

2.3.5 Извещатель должен быть надежно закреплен на жестком основании с помощью шурупов, винтов, возможно использование дополнительных стоек, уголков и т. п., обеспечивающих оптимальный обзор охраняемой зоны. При этом элементы крепления не должны вибрировать под действием ветра, движения транспорта и других факторов.

2.3.6 В извещателе предусмотрен постоянный внутренний обогрев оптики для предотвращения ее запотевания. При необходимости подогрев может быть отключен удалением переключки **П6** на плате.

2.3.7 Перечень возможных неисправностей и рекомендации по их устранению приведен в таблице 2.

Таблица 2

Возможные неисправности	Возможные причины неисправности	Методы устранения неисправности
1. При пробных переходах зоны охраны извещатель не сраба – тывает или срабатывает неустойчиво. Извещение НЕИСПРАВНОСТЬ отсутствует.	1.1 Загрязнен защитный фильтр. 1.2 Нарушена юстировка извещателя на зону охраны. 1.3 Не достаточно чувствительности. 1.4 Не работает схема подогрева оптики	1.1 Протереть фильтр мягкой ветошью, смоченной в спирте. 1.2 Провести юстировку в соответствии с п.1.5.9. 1.3 Отрегулировать чувствительность по п.1.5.9. 1.4 Отремонтировать прибор.
2. Наблюдаются ложные срабатывания	2.1 В зоне охраны находятся посторонние предметы. 2.2 Попадание прямых солнечных лучей в фильтр. 2.3 Увеличенная чувствительность	2.1 Очистить зону охраны 2.2 Защитить фильтр дополнительными блендой или кожухом. 2.3 Отрегулировать чувствительность по п.1.5.12.
3. Извещатель выдает извещение НЕИСПРАВНОСТЬ , светодиод не светится.	3.1 Питание не в норме, отсутствие питания. 3.2 Обрыв шлейфа НЕИСПРАВНОСТЬ . 3.3 Неисправно выходное реле. 3.4 Перегорел светодиод	3.1 Величина напряжения питания должна быть в пределах (8÷28) В. 3.2 Восстановить шлейф. 3.3 Отремонтировать прибор. 3.4 Отремонтировать прибор
4. Извещатель выдает извещение НЕИСПРАВНОСТЬ , светодиод мигает	4.1 Питание не в норме 4.2 Прибор неисправен.	4.1 Величина напряжения питания должна быть в пределах (8÷28) В. 4.2 Отремонтировать прибор.

3 ХРАНЕНИЕ

3.1 Хранение упакованного извещателя должно соответствовать требованиям ГОСТ 12997 и ГОСТ 15150. Изделия должны храниться в упакованном виде в отапливаемых помещениях при температуре воздуха от плюс 5°С до плюс 40°С. При относительной влажности воздуха 95% температура воздуха не должна превышать 35°С. Воздействие агрессивных сред не допускается.

4 ТРАНСПОРТИРОВАНИЕ

4.1 Транспортирование извещателя производится в заводской упаковке любым видом наземного транспорта при соблюдении следующих условий:

- при перевозке открытым транспортом ящики с изделиями должны быть защищены от воздействия атмосферных осадков;
- крепление тары должно обеспечивать её устойчивое положение, исключая возможность смещения ящиков и удары их друг о друга, а также о стенки транспортных средств.

4.2 Ящики должны устанавливаться в соответствии со знаком «Верх», нанесенном на боковой стенке, в вертикальном положении.